

## PL-CN111-COB- 4300-930UW-24D-G2

PrevaLED COIN 111 COB G2 | LED-Module mit integrierter Optik und Kühlkörper



### Produktfamilien-Eigenschaften

- Konsistentes weißes Licht: < 2 SDCM (Schwellwerteinheit)
- TM30 compliant
- Hoher Lichtstrom bis zu 4900 lm
- Ausstrahlungswinkel: 15°, 24°, 40°, 60°
- Schutzart: IP20

### Produktfamilien-Vorteile

- Kompaktes Design, kompatibel mit konventionellen AR111 Lampen
- Präzise optische Kontrolle und mulit-shadow-freie Beleuchtung
- Dual mode options in High-Output (HO) and High-Efficacy (HE)

### Anwendungsgebiete

- Verkaufsräume, Shopbeleuchtung, Restaurants, Hotel- und Gastronomiebeleuchtung
- High-End-Wohnbeleuchtung
- Geeignet für Anwendungen im Innenbereich
- Es ist nicht erlaubt, mehrere Module an einen LED Treiber parallel anzuschließen
- Es wird nicht empfohlen, mehrere Module an einen LED Treiber in Reihe anzuschließen
- Nicht in versiegelten Leuchten verwenden
- Vermeiden Sie es, das Objektiv mit Staub oder anderen Gegenständen zu bedecken



## Technische Daten

### Elektrische Daten

|                              |                              |
|------------------------------|------------------------------|
| Nennstrom                    | 1,05 A                       |
| Nennspannung                 | 35,0 V                       |
| Stromart                     | Gleichspannung (DC)          |
| Leistungsaufnahme im Betrieb | 36.80 W                      |
| Energieverbrauch im Betrieb  | 36.8 kWh/1000h <sup>1)</sup> |

1) \_

### Photometrische Daten

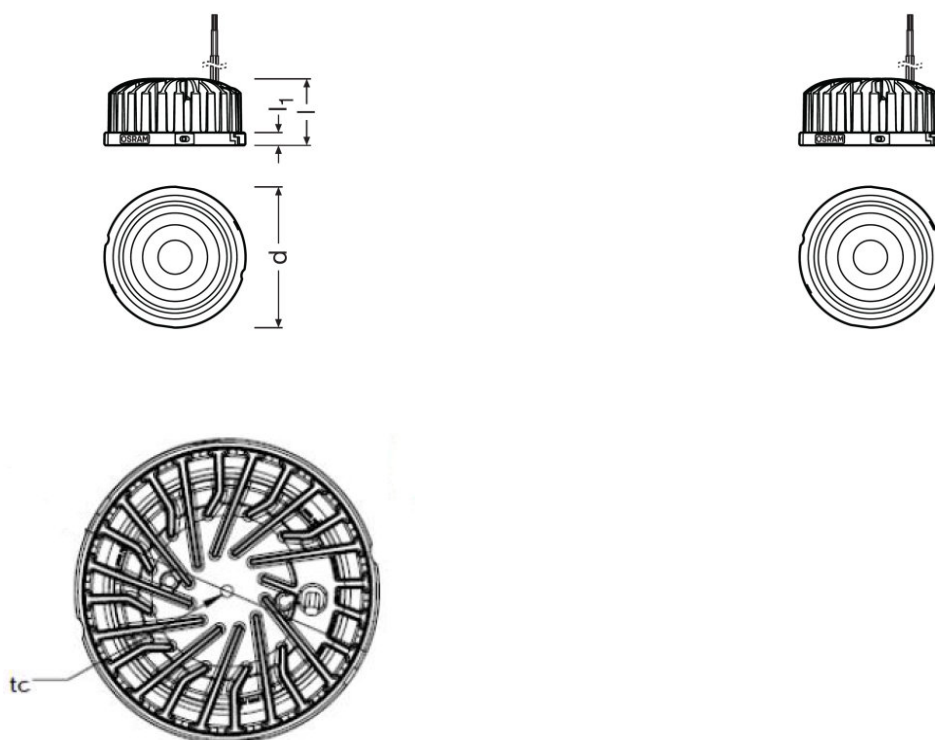
|                                   |                       |
|-----------------------------------|-----------------------|
| Lichtausbeute                     | 100 lm/W              |
| Lichtfarbe (Bezeichnung)          | 3000 K                |
| Farbwiedergabeindex Ra            | 90                    |
| Ähnliche Farbtemperatur CCT       | 3100 K                |
| Spitzenlichtstärke                | 10967                 |
| Farbkonsistenz (MacAdam-Ellipsen) | 2                     |
| Nutzlichtstrom ( $\Phi_{use}$ )   | 3500 lm <sup>1)</sup> |

1) 90°

### Lichttechnische Daten

|                     |          |
|---------------------|----------|
| Startzeit           | < 0,5 s  |
| Aufwärmzeit (60 %)  | < 2,00 s |
| Ausstrahlungswinkel | 24 °     |

## Abmessungen & Gewicht



|                |                        |
|----------------|------------------------|
| Durchmesser    | 110,0 mm <sup>1)</sup> |
| Produktgewicht | 385,00 g               |
| Höhe           | 52,0 mm                |
| Länge          | 110,0 mm               |
| Breite         | 110,0 mm               |

<sup>1)</sup> ±0,5 mm

## Farben & Materialien

|                       |      |
|-----------------------|------|
| Farbe des Kühlkörpers | Grau |
|-----------------------|------|

## Temperaturen & Betriebsbedingungen

|                                     |              |
|-------------------------------------|--------------|
| Betriebstemperatur nach IEC 62717   | 80 °C        |
| Maximale Temperatur am Messpunkt tc | 100 °C       |
| Umgebungstemperaturbereich          | -25...+40 °C |
| Lagertemperaturbereich              | -40...80 °C  |

## Lebensdauer

|                         |       |
|-------------------------|-------|
| Anzahl der Schaltzyklen | 15000 |
|-------------------------|-------|

## Produktdatenblatt

|                    |                       |
|--------------------|-----------------------|
| Lichtstromerhalt   | 96 <sup>1)</sup>      |
| L70B50-Lebensdauer | 50000 h <sup>1)</sup> |

1) \_

### Zusätzliche Produktdaten

|                                    |   |
|------------------------------------|---|
| Anmerkung zum Produkt              | Module optimal abgestimmt auf OSRAM OPTOTRONIC LED-Treiber (siehe jeweilige Tabelle)/Aktuelle lichttechnische Daten, wichtige Sicherheits-, Montage- sowie Applikationshinweise siehe unter <a href="http://www.osram.de/led-systeme/">www.osram.de/led-systeme/</a> Alle technischen Parameter gelten für das ganze Modul. Aufgrund des komplexen Herstellungsprozesses von Leuchtdioden stellen die angegebenen typischen Werte der technischen LED-Parameter nur rein statistische Größen dar, die nicht notwendigerweise den tatsächlichen technischen Parametern jedes einzelnen Produkts, das vom typischen Wert abweichen kann, entsprechen./Toleranz für optische und elektrische Werte +/- 10% |
| Verwendete Beleuchtungstechnologie | LED   |

### Einsatzmöglichkeiten

|         |    |
|---------|----|
| Dimmbar | Ja |
|---------|----|

### Zertifikate & Standards

|                        |   |
|------------------------|---|
| Normen                 | Gemäß IEC 62471/Gemäß EN 60598-1/Gemäß EN 60529/Gemäß EN 55015/Gemäß EN 61547/Acc. To EN62031 IEC 605981/CE |
| Energieeffizienzklasse | F   |

### Logistische Daten

|                          |              |
|--------------------------|--------------|
| Statistische Warennummer | 853951000000 |
|--------------------------|--------------|






### Umwelt Informationen

|   |  |
|---|--|
| <b>Informationen gemäß Art. 33 der EU Richtlinie (EC) 1907/2006 (REACH)</b> |  |
| Datum der Deklaration   | 18-04-2022                                   |
| Primäre Erzeugnisnummer   | 4052899621466                                |
| Stoff der Kandidatenliste 1   | No declarable substances contained           |
| SCIP Deklarationsnummer   | Kein deklarationspflichtiger Stoff enthalten |

### Downloads

|       |
|-------|
| Datei |
|-------|

## Produktdatenblatt

|   |   |
|---|---|
|  | Zertifikate<br>PL CN111 COB G2 ENEC 181121                |
|  | Konformitätserklärungen<br>PL CN111 COB CE 4276330 160623 |
|  | CAD Daten<br>PL CN111 COB G2 STEP 160321                  |
|  | CAD Daten<br>PL CN111 G2 STEP 041121                      |
|  | IES data<br>PL CN111 COB 4300 930UW 24D G2.1 IES 250321   |

### Information Ökodesign Verordnung:

Separate Betriebsgeräte und Lichtquellen müssen in der EU gemäß der Richtlinie 2012/19/EU (Elektro- und Elektronik-Altgeräte) bei zertifizierten Entsorgungsunternehmen entsorgt werden. Hierfür stehen im Handel oder bei privaten Entsorgungsunternehmen Sammelstellen für Recyclingzentren und Rücknahmesysteme (CRSO) zur Verfügung, die separate Betriebsgeräte und Lichtquellen kostenlos annehmen. Auf diese Weise können Rohstoffe geschont und Materialien wiederverwendet werden.

### Verpackungsinformationen

| Produkt-Code  | Produkt-Bezeichnung             | Verpackungseinheit (Stück pro Einheit) | Abmessungen (Länge x Breite x Höhe) | Volumen               | Gewicht brutto |
|---------------|---------------------------------|--|-------------------------------------|-----------------------|----------------|
| 4052899621466 | PL-CN111-COB- 4300-930UW-24D-G2 | Versandschachtel<br>12                 | 280 mm x 254 mm x 209 mm            | 14.86 dm <sup>3</sup> | 5443.00 g      |

Die genannten Produktnummern beschreiben die kleinste bestellbare Mengeneinheit. Eine Versandeinheit kann mehrere Einzelprodukte beinhalten. Als Bestellmenge verwenden Sie bitte das Ein- oder Mehrfache einer Versandeinheit.

### Optionales Zubehör

| Produkt-Bezeichnung             | Zubehörname                     | Zubehör-EAN     |
|---------------------------------|---------------------------------|-----------------|
| PL-CN111-COB- 4300-930UW-24D-G2 | 60D LENS FOR COIN 111 COB G2    | ▶ 4062172235150 |
| PL-CN111-COB- 4300-930UW-24D-G2 | 40D LENS FOR COIN 111 COB G2    | ▶ 4062172235112 |
| PL-CN111-COB- 4300-930UW-24D-G2 | BLACK COVER FOR COIN 111 COB G2 | ▶ 4062172251822 |
| PL-CN111-COB- 4300-930UW-24D-G2 | PL-CN111 -ROUND-RING            | ▶ 4052899306820 |

## Produktdatenblatt

---

### Haftungsausschluss

Änderungen und Irrtümer vorbehalten. Vergewissern Sie sich, dass Sie immer den neuesten Stand verwenden.