

## PL-CN111-COB- 4300-830-40D-G2

PrevaLED COIN 111 COB G2 | LED-Module mit integrierter Optik und Kühlkörper



### Produktfamilien-Eigenschaften

- Konsistentes weißes Licht: < 2 SDCM (Schwellwerteinheit)
- TM30 compliant
- Hoher Lichtstrom bis zu 4900 lm
- Ausstrahlungswinkel: 15°, 24°, 40°, 60°
- Schutzart: IP20

### Produktfamilien-Vorteile

- Kompaktes Design, kompatibel mit konventionellen AR111 Lampen
- Präzise optische Kontrolle und mulit-shadow-freie Beleuchtung
- Dual mode options in High-Output (HO) and High-Efficacy (HE)

### Anwendungsgebiete

- Verkaufsräume, Shopbeleuchtung, Restaurants, Hotel- und Gastronomiebeleuchtung
- High-End-Wohnbeleuchtung
- Geeignet für Anwendungen im Innenbereich
- Es ist nicht erlaubt, mehrere Module an einen LED Treiber parallel anzuschließen
- Es wird nicht empfohlen, mehrere Module an einen LED Treiber in Reihe anzuschließen
- Nicht in versiegelten Leuchten verwenden
- Vermeiden Sie es, das Objektiv mit Staub oder anderen Gegenständen zu bedecken



## Technische Daten

### Elektrische Daten

Nennstrom	1,05 A
Nennspannung	35,0 V
Stromart	Gleichspannung (DC)
Leistungsaufnahme im Betrieb	36.90 W
Energieverbrauch im Betrieb	36.9 kWh/1000h <sup>1)</sup>

1) \_

### Photometrische Daten

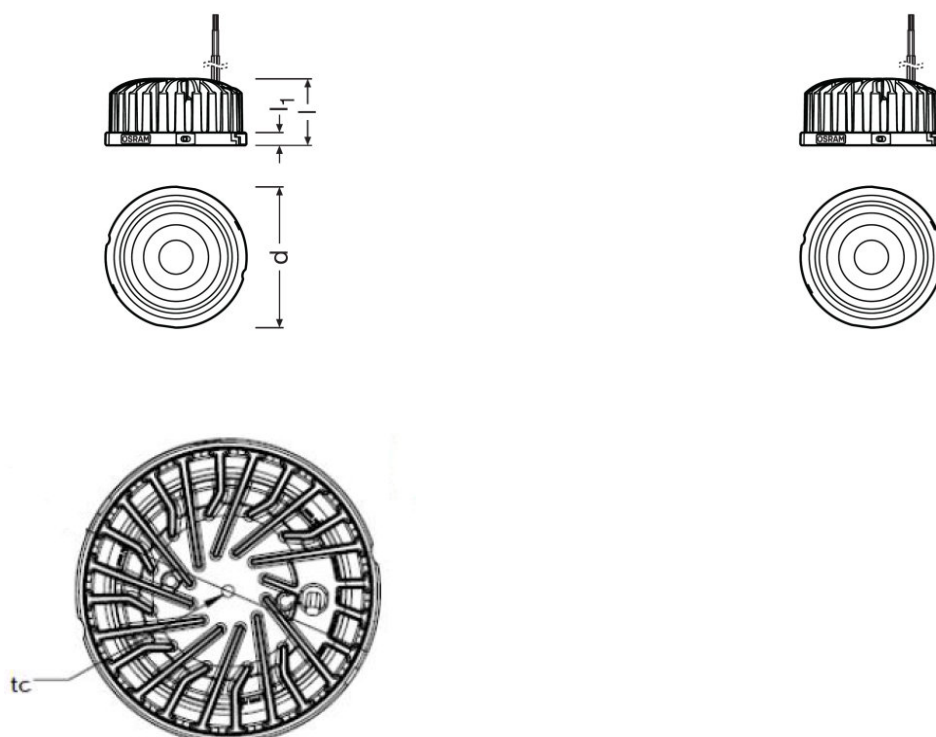
Lichtausbeute	124 lm/W
Lichtfarbe (Bezeichnung)	3000 K
Farbwiedergabeindex Ra	80
Ähnliche Farbtemperatur CCT	3000 K
Spitzenlichtstärke	8401
Farbkonsistenz (MacAdam-Ellipsen)	2
Nutzlichtstrom ( $\Phi_{use}$ )	4000 lm <sup>1)</sup>

1) 90°

### Lichttechnische Daten

Startzeit	< 0,5 s
Aufwärmzeit (60 %)	< 2,00 s
Ausstrahlungswinkel	37 °

## Abmessungen & Gewicht



Durchmesser	110,0 mm <sup>1)</sup>
Produktgewicht	385,00 g
Höhe	52,0 mm
Länge	110,0 mm
Breite	110,0 mm

<sup>1)</sup> ±0,5 mm

## Farben & Materialien

Farbe des Kühlkörpers	Grau
-----------------------	------

## Temperaturen & Betriebsbedingungen

Betriebstemperatur nach IEC 62717	80 °C
Maximale Temperatur am Messpunkt tc	100 °C
Umgebungstemperaturbereich	-25...+40 °C
Lagertemperaturbereich	-40...80 °C

## Lebensdauer

Anzahl der Schaltzyklen	15000
-------------------------	-------

## Produktdatenblatt

Lichtstromerhalt	96 <sup>1)</sup>
L70B50-Lebensdauer	50000 h <sup>1)</sup>

1) \_

### Zusätzliche Produktdaten

Anmerkung zum Produkt	Module optimal abgestimmt auf OSRAM OPTOTRONIC LED-Treiber (siehe jeweilige Tabelle)/Aktuelle lichttechnische Daten, wichtige Sicherheits-, Montage- sowie Applikationshinweise siehe unter <a href="http://www.osram.de/led-systeme/">www.osram.de/led-systeme/</a> Alle technischen Parameter gelten für das ganze Modul. Aufgrund des komplexen Herstellungsprozesses von Leuchtdioden stellen die angegebenen typischen Werte der technischen LED-Parameter nur rein statistische Größen dar, die nicht notwendigerweise den tatsächlichen technischen Parametern jedes einzelnen Produkts, das vom typischen Wert abweichen kann, entsprechen./Toleranz für optische und elektrische Werte +/- 10%
Verwendete Beleuchtungstechnologie	LED

### Einsatzmöglichkeiten

Dimmbar	Ja
---------	----

### Zertifikate & Standards

Normen	Gemäß IEC 62471/Gemäß EN 60598-1/Gemäß EN 60529/Gemäß EN 55015/Gemäß EN 61547/Acc. To EN62031 IEC 605981/CE
Schutzart	IP20
Energieeffizienzklasse	E

### Logistische Daten






Statistische Warennummer	85395100000
--------------------------	-------------

### Umwelt Informationen

<b>Informationen gemäß Art. 33 der EU Richtlinie (EC) 1907/2006 (REACH)</b>	
Datum der Deklaration	18-04-2022
Primäre Erzeugnisnummer	4052899621480
Stoff der Kandidatenliste 1	No declarable substances contained
SCIP Deklarationsnummer	Kein deklarationspflichtiger Stoff enthalten

### Downloads

## Produktdatenblatt

Datei	
	Zertifikate PL CN111 COB G2 ENEC 181121
	Konformitätserklärungen PL CN111 COB CE 4276330 160623
	CAD Daten PL CN111 COB G2 STEP 160321
	CAD Daten PL CN111 G2 STEP 041121
	IES data PL CN111 COB 4300 830 40D G2.1 IES 250321

### Information Ökodesign Verordnung:

Separate Betriebsgeräte und Lichtquellen müssen in der EU gemäß der Richtlinie 2012/19/EU (Elektro- und Elektronik-Altgeräte) bei zertifizierten Entsorgungsunternehmen entsorgt werden. Hierfür stehen im Handel oder bei privaten Entsorgungsunternehmen Sammelstellen für Recyclingzentren und Rücknahmesysteme (CRSO) zur Verfügung, die separate Betriebsgeräte und Lichtquellen kostenlos annehmen. Auf diese Weise können Rohstoffe geschont und Materialien wiederverwendet werden.

### Verpackungsinformationen

Produkt-Code	Produkt-Bezeichnung	Verpackungseinheit (Stück pro Einheit)	Abmessungen (Länge x Breite x Höhe)	Volumen	Gewicht brutto
4052899621480	PL-CN111-COB- 4300-830-40D-G2	Versandschachtel 12	280 mm x 254 mm x 209 mm	14.86 dm <sup>3</sup>	5443.00 g

Die genannten Produktnummern beschreiben die kleinste bestellbare Mengeneinheit. Eine Versandeinheit kann mehrere Einzelprodukte beinhalten. Als Bestellmenge verwenden Sie bitte das Ein- oder Mehrfache einer Versandeinheit.

### Optionales Zubehör

Produkt-Bezeichnung	Zubehörname	Zubehör-EAN
PL-CN111-COB- 4300-830-40D-G2	60D LENS FOR COIN 111 COB G2	▶ 4062172235150
PL-CN111-COB- 4300-830-40D-G2	24D LENS FOR COIN 111 COB G2	▶ 4062172235099
PL-CN111-COB- 4300-830-40D-G2	BLACK COVER FOR COIN 111 COB G2	▶ 4062172251822
PL-CN111-COB- 4300-830-40D-G2	PL-CN111 -ROUND-RING	▶ 4052899306820

## Produktdatenblatt

---

### Haftungsausschluss

Änderungen und Irrtümer vorbehalten. Vergewissern Sie sich, dass Sie immer den neuesten Stand verwenden.